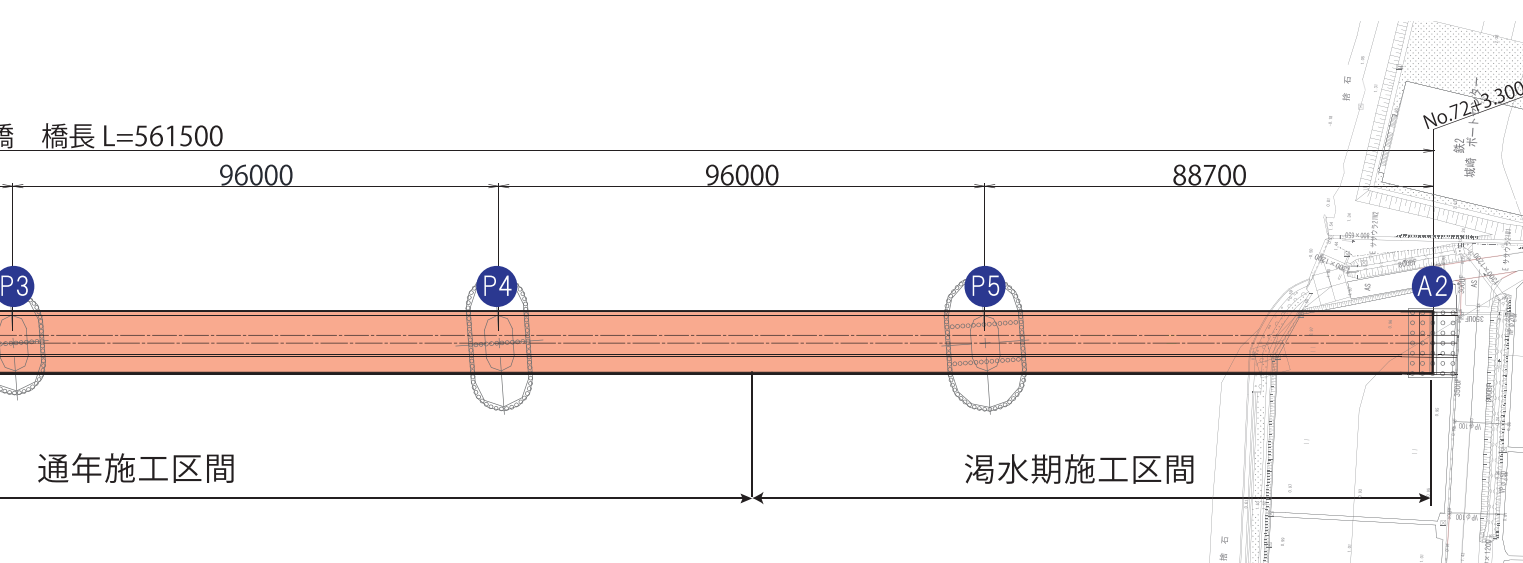


工事概要

工事名称 主要地方道豊岡竹野線 城崎大橋 橋梁上部工事
発注者 兵庫県 但馬県民局 豊岡土木事務所
施工業者 川田建設・日本ピーエス・日本高圧コンクリート 特別共同企業体
工期 自：令和元年10月29日～至：令和4年09月30日
施工場所 兵庫県豊岡市城崎町桃島
工事概要 構造形式：PC 6径間連続ラーメン箱桁橋
橋長：561.500m
有効幅員：11.250m(0.750+車道〈3.250+3.250〉+0.500+歩道〈3.500〉)
縦断勾配：i=2.500%↗〜5.000%↗〜3.600%↘〜0.300%↘
架設工法：張出し架設工法



周辺地図

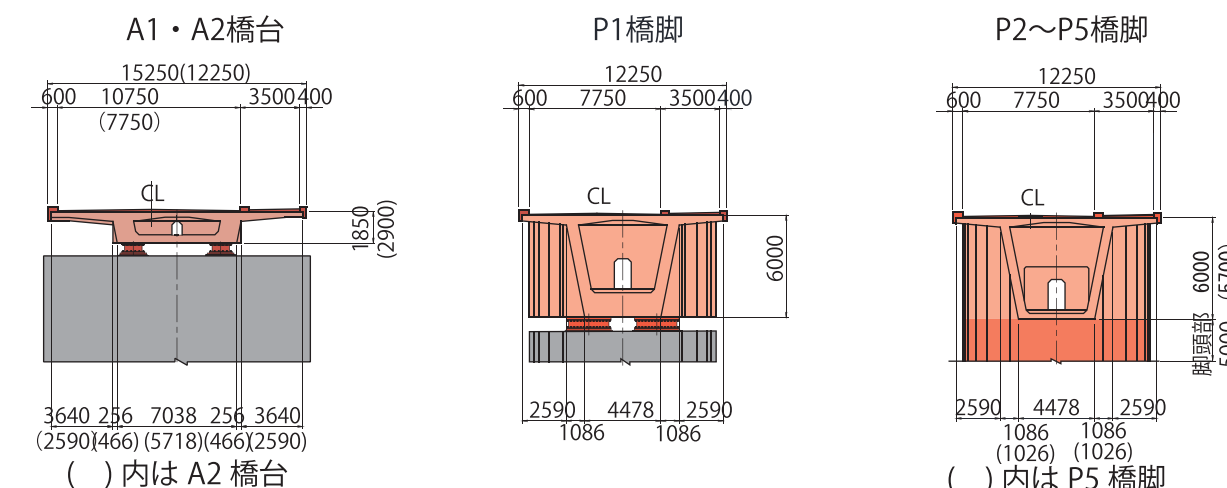


主要地方道豊岡竹野線 城崎大橋 橋梁上部工事

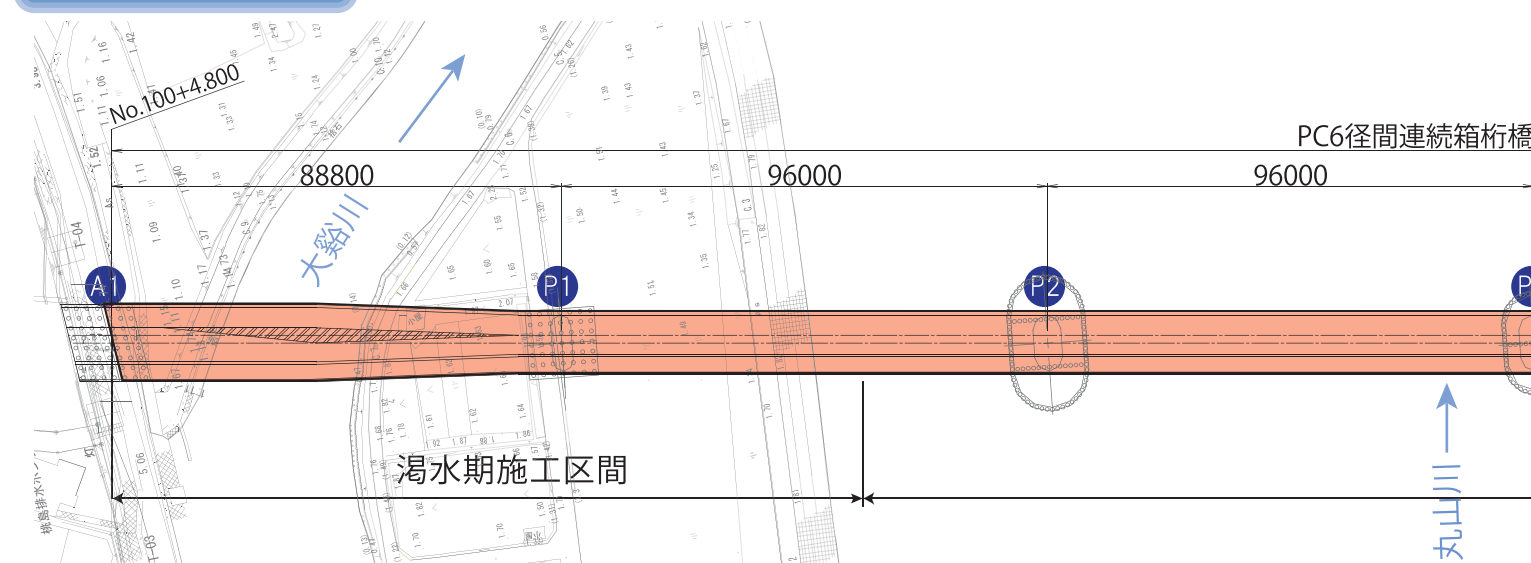
～城崎温泉への新たなゲートウェイへ～



断面図



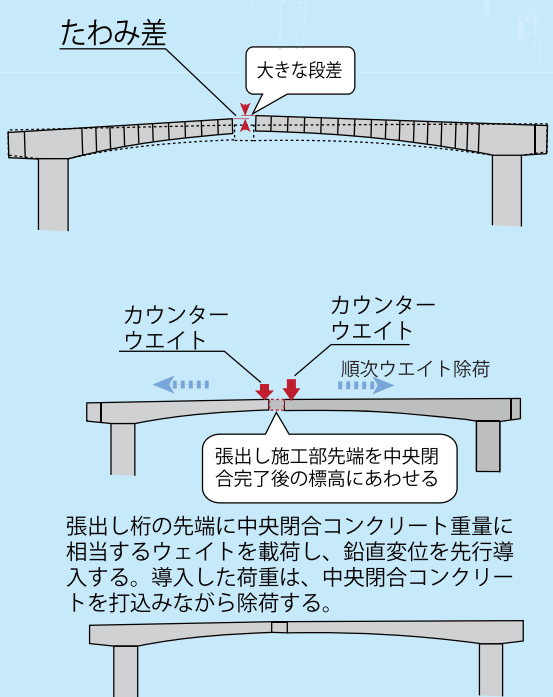
平面図



工事の課題・対策

《課題》
各橋脚から左右に張出し施工する橋では、張出し施工段階に応じて『たわみ』が変化します。隣接する橋脚で、張出し長が異なる場合など、中央閉合部での『たわみ差』が生じないようにたわみ管理が出来形品質確保の上で重要な課題となります。

《対策》
張出し架設では構造系の変化に合わせて各施工ステップでのたわみを算出、集計した上で『上げ越し計画』を行います。中央閉合部のたわみ差による施工誤差を解消する方法としてカウンターウエイトによる調整を行い、中央閉合部のコンクリート打設進捗に合わせてカウンターウエイトを除荷するなどの対策を行います。



発注者：兵庫県 但馬県民局 豊岡土木事務所
〒668-0025 兵庫県豊岡市幸町7-11 TEL:0796-23-1001 FAX:0796-24-5626
<https://web.pref.hyogo.lg.jp/org/toyookadoboku/index.html>

施工者：川田建設・日本ピーエス・
日本高圧コンクリート 特別共同企業体
〒669-6111 兵庫県豊岡市城崎町楽々浦 345-34 TEL:0796-32-2065 FAX:0796-32-2066

川田建設株式会社
〒650-0024 兵庫県神戸市中央区海岸通3番
TEL 078-381-7444 FAX 078-381-7474
<http://www.kawadaken.co.jp/>

株式会社 日本ピーエス
NIPPON P.S CO.,LTD.
〒651-0087 兵庫県神戸市中央区御幸通6丁目1番15号
TEL 078-222-2075 FAX 078-222-2092
<http://www.nipponps.co.jp/>

日本高圧コンクリート株式会社
〒540-0026 大阪府大阪市中央区内本町1丁目3番5号
TEL 06-4309-6150 FAX 06-4309-6151
<http://www.nihonkoatsu.co.jp/>

発注者：兵庫県但馬県民局豊岡土木事務所

施工者：川田建設・日本ピーエス・
日本高圧コンクリート 特別共同企業体

PCとは PCとは、プレストレストコンクリートの略称で、直訳すれば「あらかじめ応力を与えられたコンクリート」です。PCの技術を用いることによって、コンクリートの最大の弱点（圧縮には強いが引っ張りには弱い。）を克服することができます。コンクリートの中にあらかじめPC鋼材を配置し、そのPC鋼材を引っ張って（この作業を緊張といいます）張力を与えた後にコンクリートと固定します。すると引っ張られていたPC鋼材は元に戻ろうとして、コンクリートに圧縮力を与えることができます。このようなコンクリートをプレストレストコンクリート（PC）といいます。この技術を本橋にも使用しています。

